

Pregunta 1 (6 ptos) En el siguiente circuito, Figura Nro. 1:

- Halle el valor de V_o (3 ptos).
- Demuestre que se cumple la conservación de energía (3 ptos).

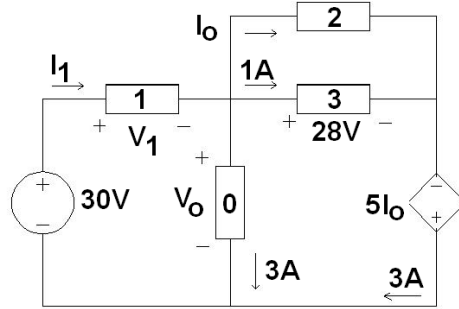


Figura Nro. 1

Pregunta 2 (6 ptos) En el siguiente circuito, Figura Nro. 2:

- Halle la resistencia equivalente vista entre los puntos A y B (3 ptos).
- Halle la resistencia equivalente vista entre los puntos C y D (3 ptos).

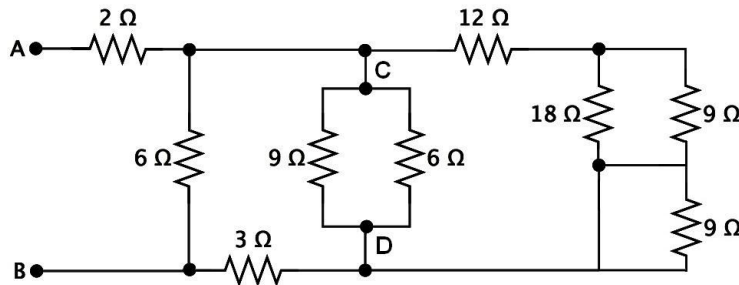


Figura Nro. 2

Pregunta 3 (8 ptos.) En el circuito de la Figura Nro. 3:

- Encuentre el voltaje V_{ab} (3 ptos).
- Calcule la potencia entregada o absorbida por la fuente de corriente ($0.1i_o$) (5 ptos).

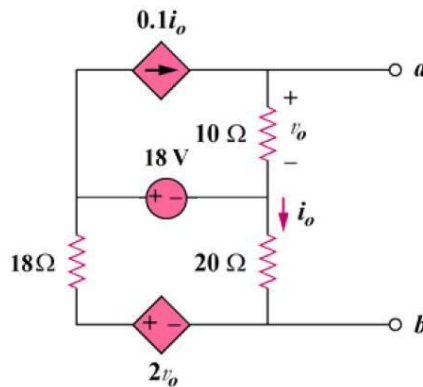


Figura Nro. 3